

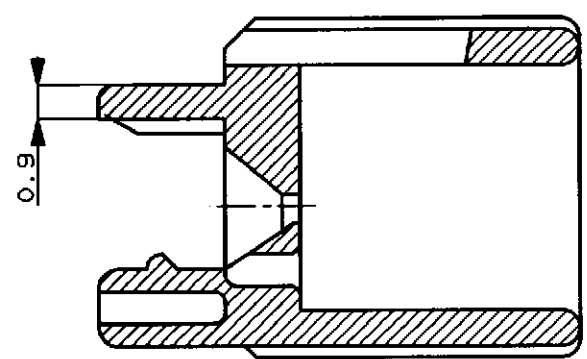
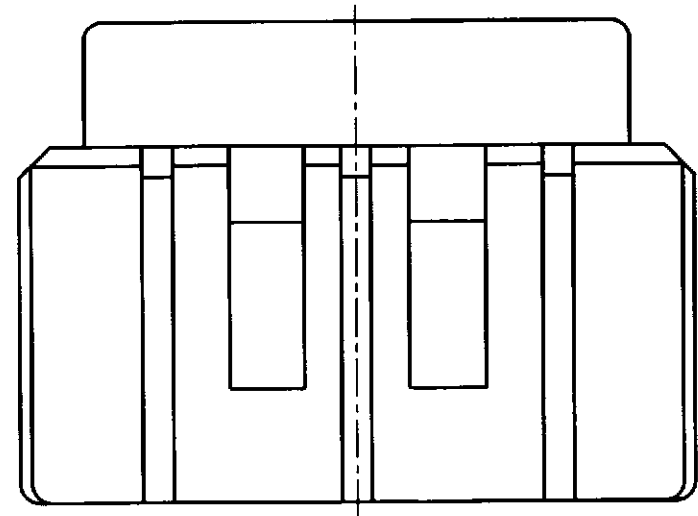
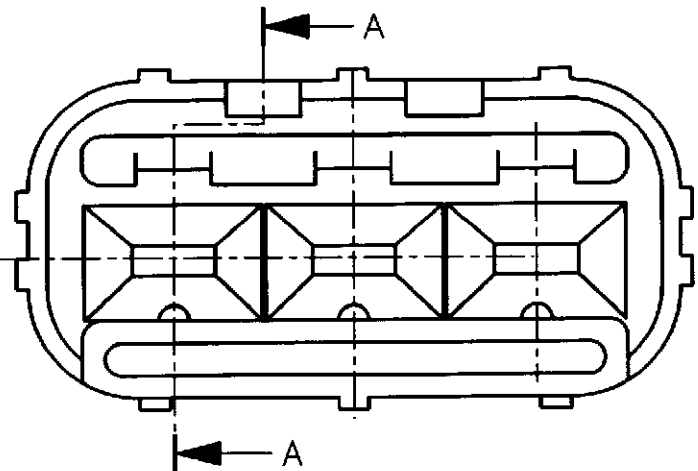
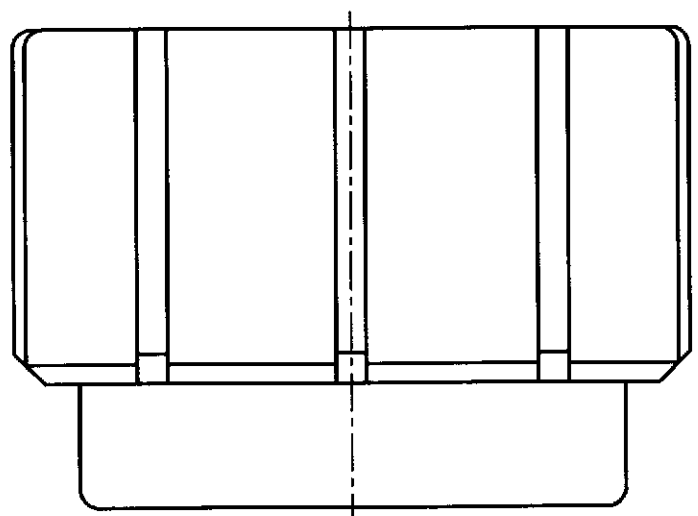
NUMBER  
C-174360



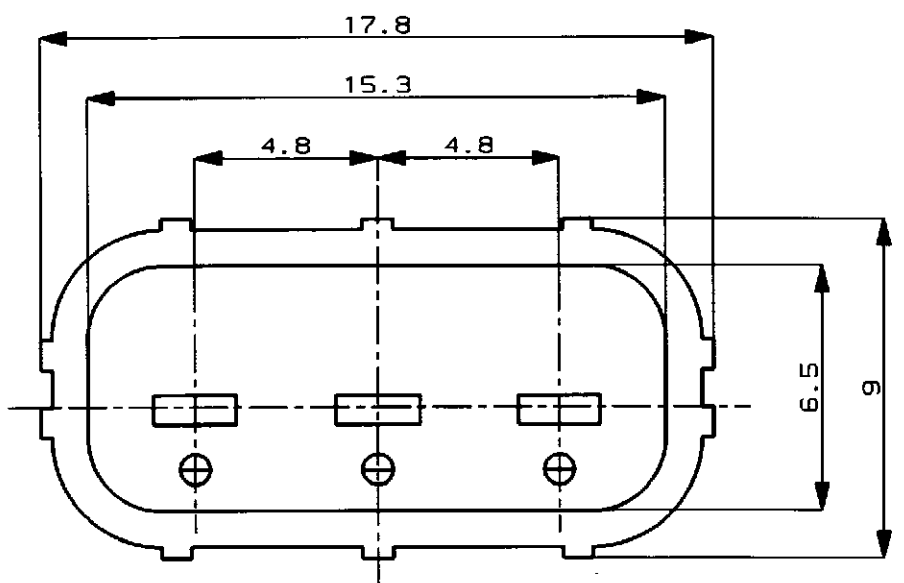
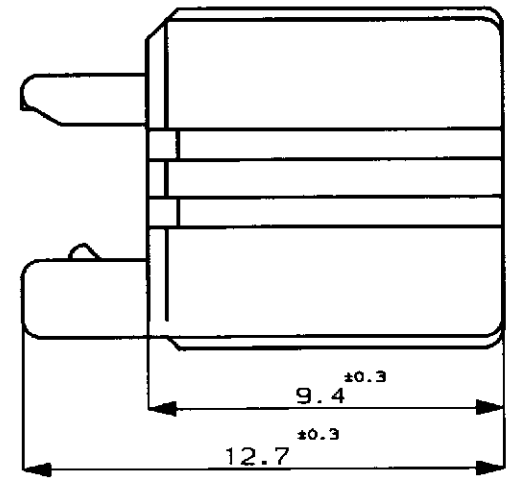
METRIC

DIMENSIONS IN MILLIMETERS. DO NOT SCALE PRINT

PRINT DIST



SECTION  
断面 A-A



注：  
1 本品は、キャップハウジング P/N 174359  
に装着される。

NOTE：  
1 TO BE MATED WITH CAP HOUSING (P/N174359)

PBT	(NATURAL) 自然色	1-174360-1
PBT	UL94V-2 (難燃材) (YELLOW) 黄	174360-7
MATERIAL 材料	HOUSING COLOR ハウジング色	P/N

© 19 BY AMP (Japan) LTD. ALL RIGHTS RESERVED. AMP PRODUCTS COVERED BY PATENTS AND OR PATENTS PENDING				<b>AMP</b> AMP (JAPAN), LTD. Tokyo, Japan	
WIRE RANGE mm <sup>2</sup> (AWG)		INSULATION DIA mm		NAME 3P. ECONOSEAL J-MARK II <sup>+</sup> CONNECTOR 3極 エコノシール J マーク II <sup>+</sup> DOUBLE LOCK PLATE FOR CAP HOUSING キャップ用ダブルロックプレート	
CHANGE LETTER HEIGHT C FJ00-0599-98 WS 2/27/87		MATERIAL SEE TABLE 表参照		COLOR SEE TABLE 表参照	
ADDED 追加 B 1- -1 FJ00-3794-95 MT AT 12/12/95		DR. K. Oda 8/19/87		DE. K. Oda 8/19/87	
REVISED 変更 A FJ00-0716-94 YK KO 6/6/94		DR. K. Oda 8/24/87		DE. K. Oda 8/25/87	
RELEASED 作成 O J-10009 KO YM 8/24/87		APP. M. Matsushita 8/24/87		APP. M. Nosuchi 8/25/87	
LTR REVISION RECORD DR CHK DATE		GENERAL TOLERANCE 0<*< 10 : ±0.2 10<*< 30 : ±0.25 30<*< 100 : ±0.3 ANGLES : ±3°		SIZE LOC NUMBER A3 J C-174360 SCALE REV. SHEET 5:1 C 1 OF 1	